

DESCRIÇÃO DESCRIPTION	QT. AMOUNT	ITEM PART	COMP. MM	LARG. MM
Lateral esquerda/Lateral Izquierda/Left Side	01	01	1970	480
Lateral Direita/Lateral Derecha/Right Side	01	02	1970	480
Divisória /División / Division	02	03	1036	416
Quadro Chapéu/Cuadro Techo/Hat Square	01	05	1668	480
Quadro Central/Cuadro Central/Square Central	01	07	1668	416
Quadro Interno/Cuadro Interno/Square Internal	01	08	1668	480
Rodapé Frontal/Zocalo Frontal /Front Baseboard	01	09	1668	150
Rodapé Traseiro/Zocalo Trasero/Back Baseboard	01	10	1668	150
Trava de Rodapé/Traba del Zocalo/Constraint Baseboard	01	11	447	70
Batente/Batiente/Windowsill	02	12	400	90
Prateleira móvel / Estante movil / mobili shelf	02	13	548	384
Encabeçamento/Techo/Header	01	15	1690	100
Lateral da Gaveta/Lateral De La Cajonera/Side Drawer	04	22	350	109
Frente de Gaveta/Frente De La Cajonera/Front Drawer	02	23	556	148
Traseiro de Gaveta/Trasero Del Cajon/Back Drawer	02	26	498	80
Fundo de Gaveta/Fondo Del Cajon/Bottom Drawer	04	27	521	355
Lateral da Gaveta Maior/Menor/Lateral De Cajon Larga/Corta/Side Drawer Greater/Lesser	04	32	350	170
Traseiro de Gaveta Maior/Trasero Del Cajon Largo/Back Drawer Greater	02	33	498	109
Trava da Divisória/Traba De La División/Constraint Division	02	36	447	70
Traseiro de Maleiro/Trasero Del Malero/Back Luggages	01	37	1695	418
Traseiro de Armário/Trasero Del Ropero/Back Closet	02	38	1360	565
Traseiro Central de Armário/Trasero Central Del Ropero/Back Central Closet	01	39	1360	560
Contra Fundo da Gaveta/Contra Fondo Del Cajon/Bottom Drawer	02	51	498	109
Porta Deslizante/Puerta Corrediza/Sliding Door	03	63	1420	560
Frente de Gaveta Maior/Frente Del Cajon Larga/Front Drawer Greater	02	81	556	300
Divisória Direita do Gaveteiro	01	99	288	478
Divisória Esquerda do Gaveteiro	01	100	288	478



## ESQUEMA DE MONTAGEM

863381 Castanho Wood / Avelã Wood - Castanho Wood

Guarda-roupa Vegas

Para Limpeza de seu Móvel: Use uma Flanela seca ou umedecida / Não use produto Químico que pode danificar seu móvel.

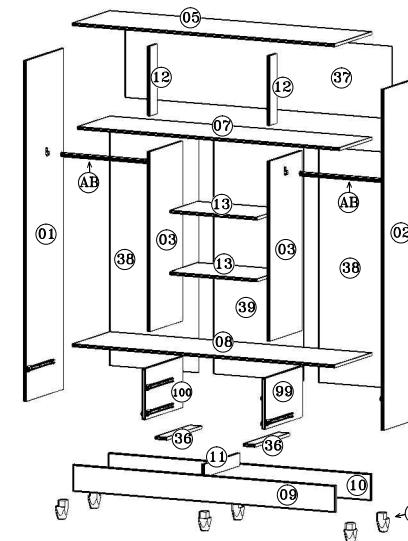
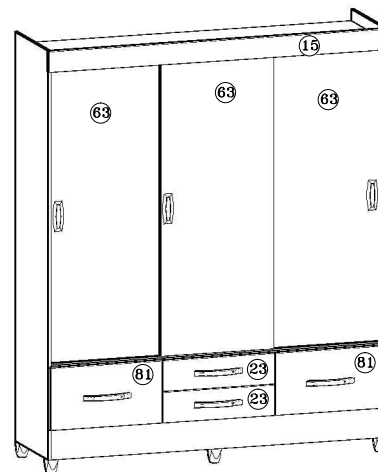
For Cleanness of its Furniture: It uses a dry or umedecida Flannel / It does not use Chemical product that can damage its furniture.

Limpeza del mobiliario: Utilice una flanela seca o húmeda / No use productos químicos que pueden dañar el mobiliario.



Papel

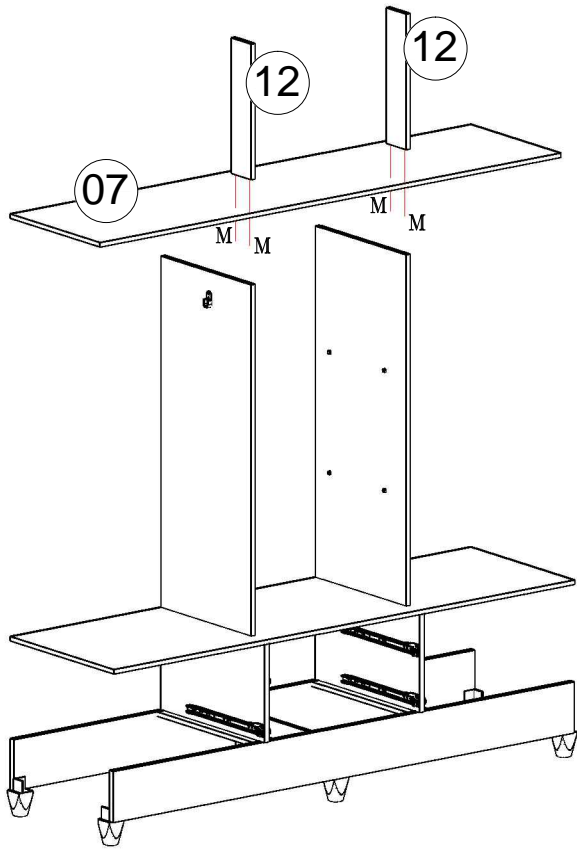
640.20.8630



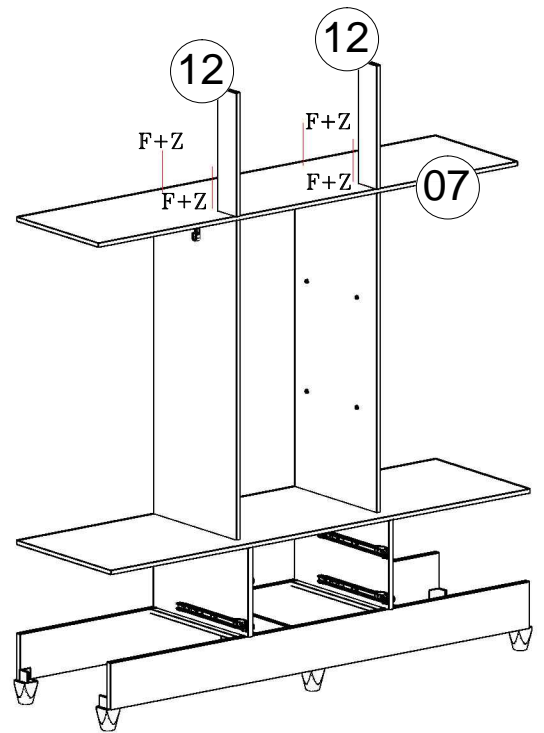
 120 min					
A  Cavilha 6x30 12	B  Cantoneira L 3 furos 04	C  Fixador Reto 33	D  Cantoneira 22x22 06	E  Parafuso 3,5x16 16	F  Parafuso 4,0x50 40
G  Paraf. frang. 4,0x12 34	H  Pino de girofix 04	I  Castanha de girofix 04	J  Par. 3,5x25 pan. 08	K  Parafuso 3,5x12 56	L  Prego 10x10 129
M  Parafuso 4,0x35 08	N  Parafuso 3,5x40 28	O  Sapata U 08	P  Suporte prateleira 08	Q  Apoio Oval 04	R  Prot.aut.ad.es.c/09un 01
S  Pé Plástico 06	T  Puxador Lisboa 04	U  Puxador Gama 03	V  Corrediça 04	W  Corrediça 04	X  Kit roldana 01
Y  Bisnaga de Cola 01	Z  Buchta Cilíndrica 16	AA  Tapa furo ades. 02	AB  Bastão 537mm 02	AC  Trilho Sup. 01	AD  Trilho inf. 01
AE  Etiqueta Lit 01					



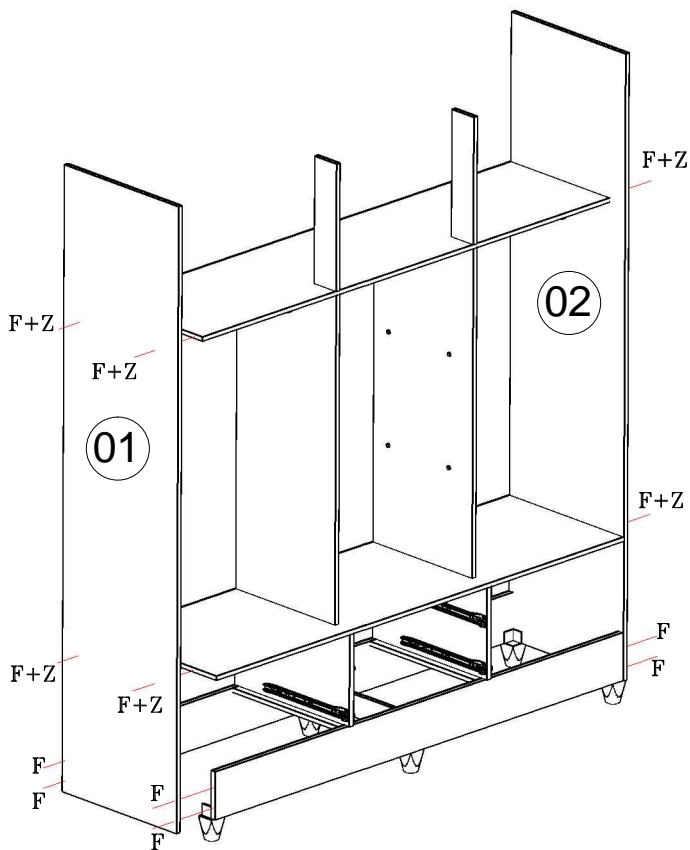
640.20.8630



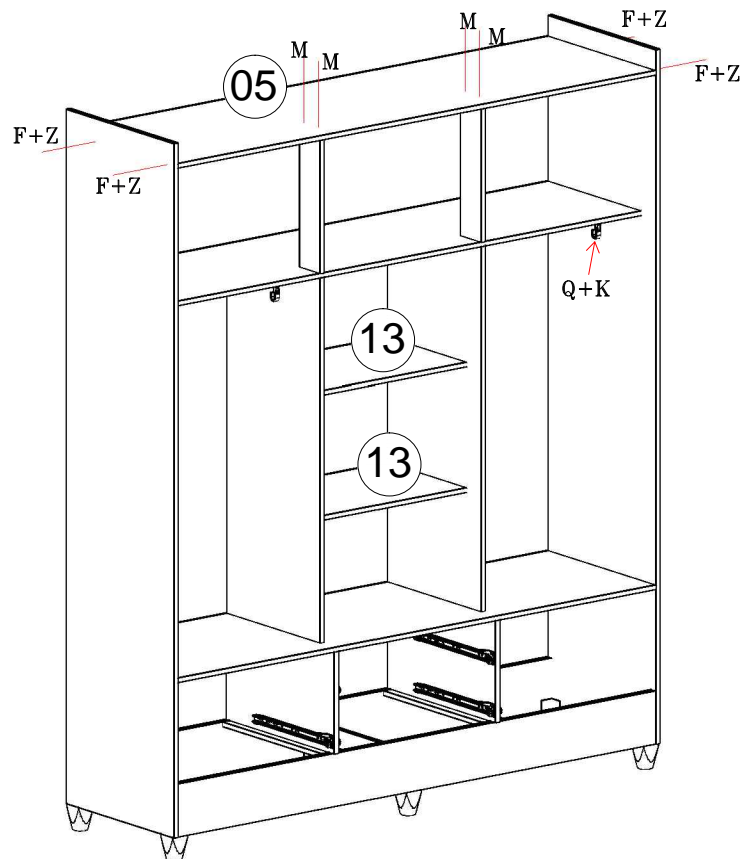
05



06

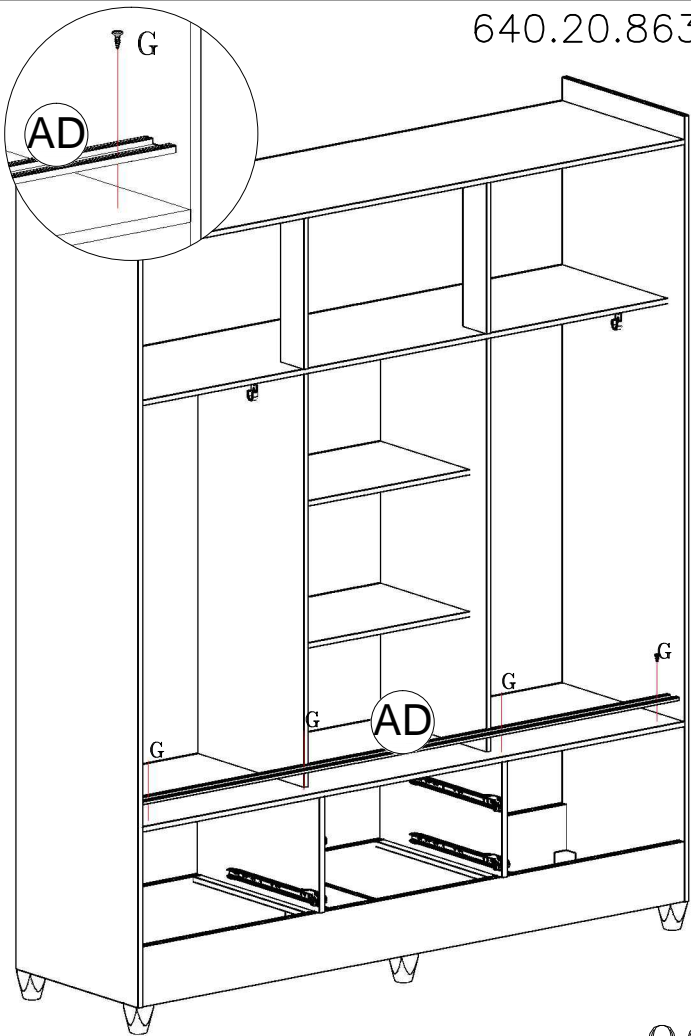


07

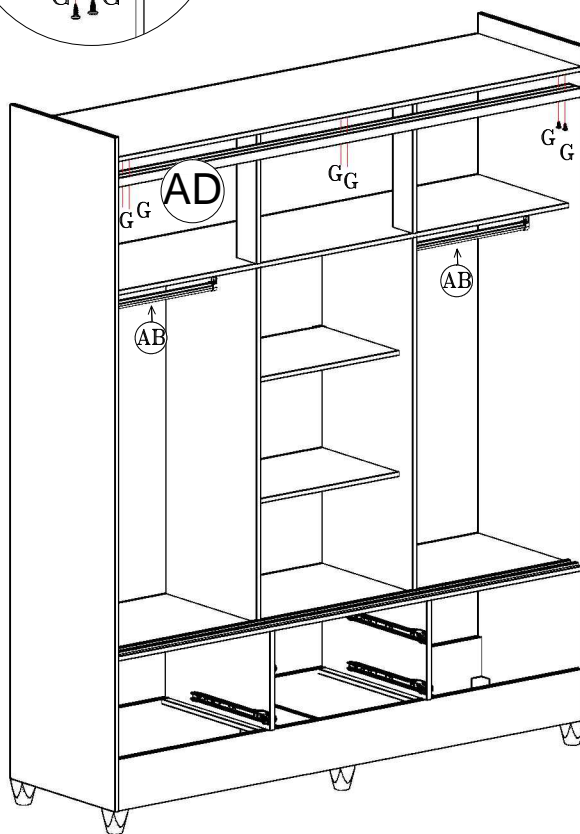
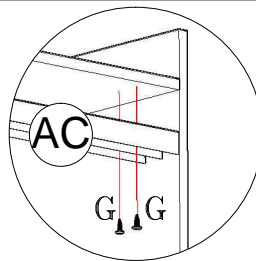


pag 03

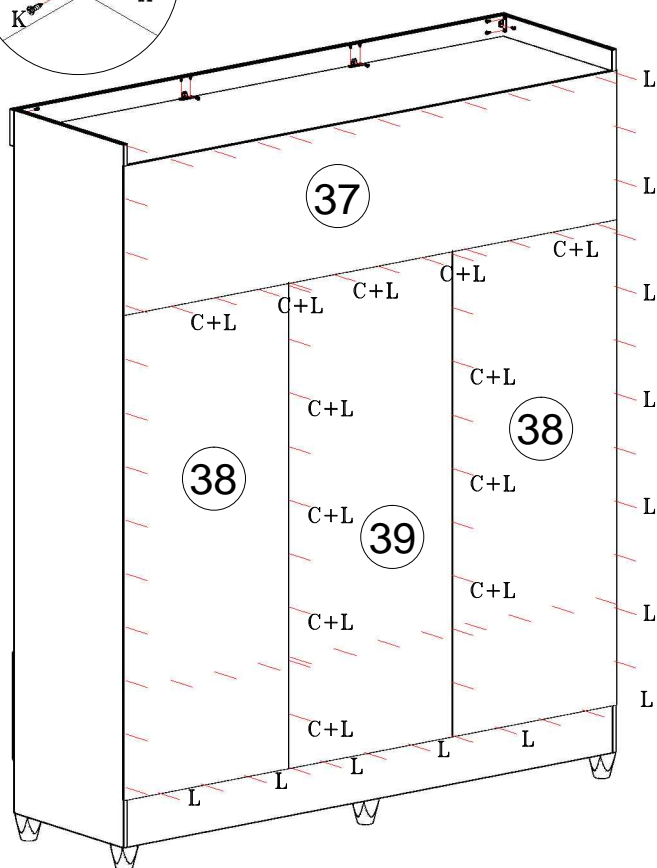
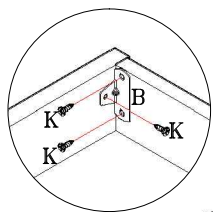
640.20.8630



09

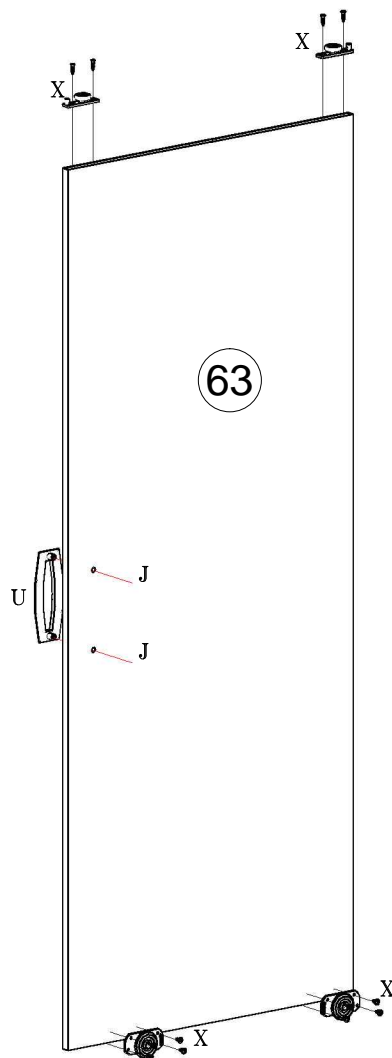


10



pag 04

11



12